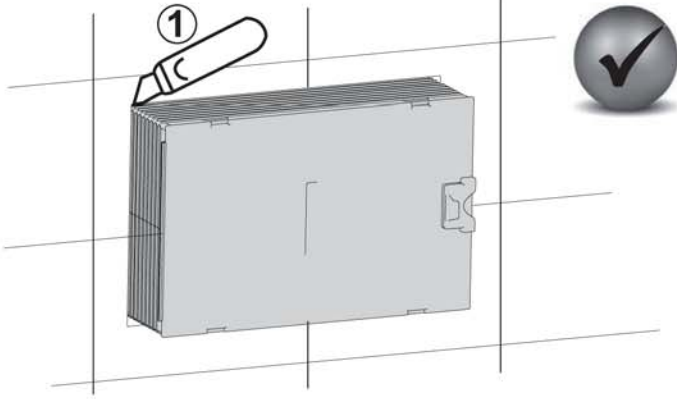


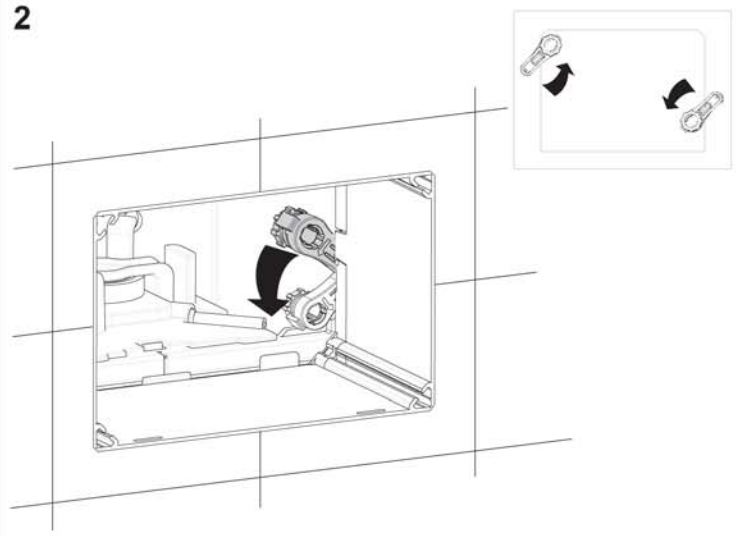
KARMA ONE

PNEUMATIC

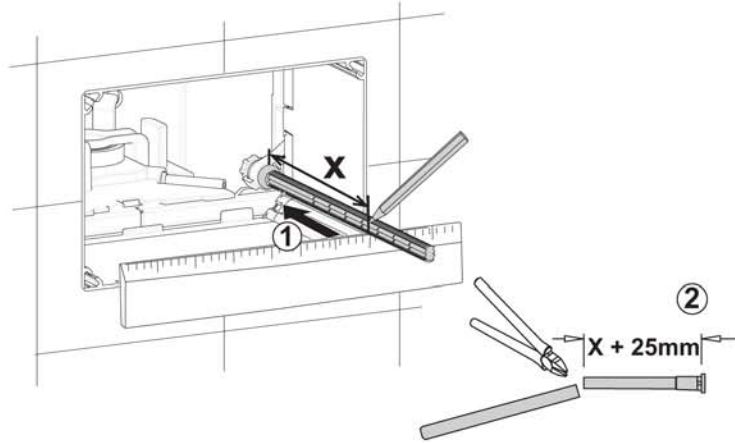
1



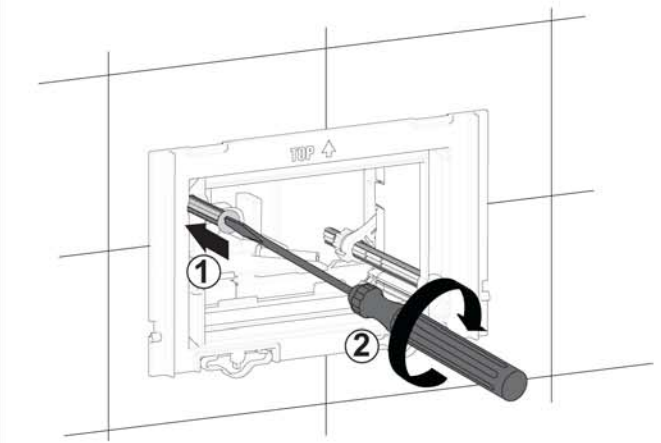
2



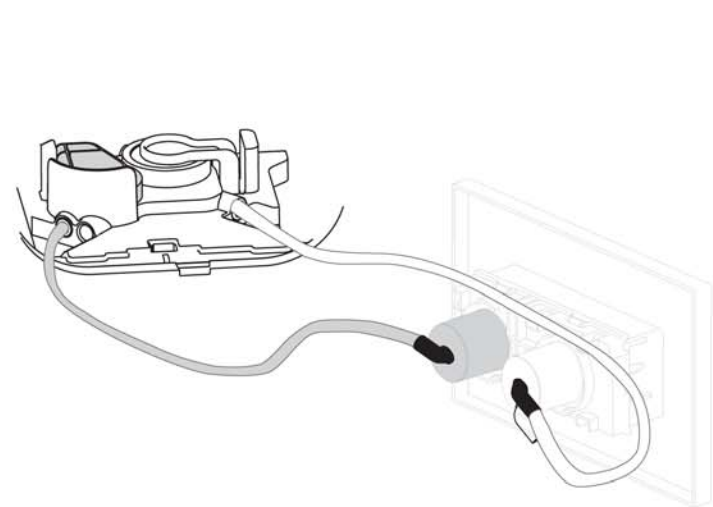
3



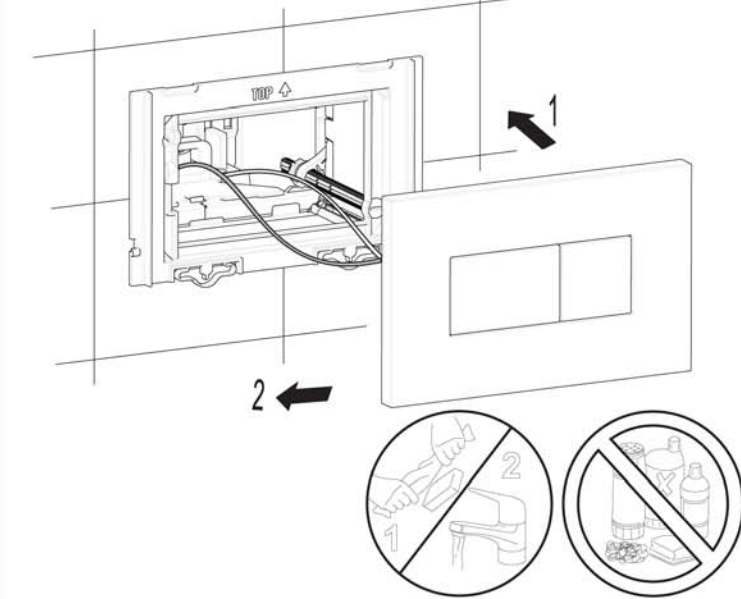
4



5



6



PT

A superfície das placas cromadas e pintadas não tem a mesma resistência das placas de aço inox. Portanto devem ser limpas unicamente com um pano húmido.

Não aceitamos reclamações derivadas de um tratamento inadequado com ácidos, produtos químicos ou abrasivos.

IT

La superficie delle placche cromate e verniciate non ha la resistenza di quelle metal inox. Pertanto deve essere pulita unicamente con straccio umido. Non possiamo dunque accettare reclami per danni derivati da un trattamento inadeguato con acidi, prodotti chimici o abrasivi.

GB

The surface of the chromium-plate and painted control plates does not have the same resistance of the ones in stainless steel. It must be cleaned only by means of a damp rag.

Claims for damages due to inappropriate cleaning with the use of acid, chemicals or abrasive compounds will not be accepted.

DE

Die Oberfläche der verchromten und lackierten Betätigungsplatten hat nicht denselben Widerstand der Edelstahlplatten. Sie muss nur mit einem feuchten Lappen geputzt werden.

Wir können also keine Beanstandung wegen Schäden aus einer unrichtigen Behandlung mit Säuren, Chemikalien oder Schleifmitteln annehmen.

FR

La surface des plaques de commande chromées et peintes n'a pas la même résistance de celles en acier inoxydable. Elle doit être nettoyée seulement au moyen d'un chiffon humide.

Aucune réclamation pour dommages dus à un mauvais traitement avec des acides, des produits chimiques ou abrasifs ne sera acceptée.

NL

Alleen schoonmaken met een droge of vochtige doek. Alle reclamaties die door gebruik van schoonmaakmiddelen ontstaan, zullen niet worden geaccepteerd.

GR

Η επιφάνεια των πλακετών θα πρέπει να καθαρίζονται με βρεγμένο πανί. Ως εκ τούτου, η εταιρεία δεν αναλαμβάνει τη δωρεάν αντικατάσταση κατεστραμμένων πλακετών, εξ'αιτίας καθαρισμού με οξύ, χημικά ή διαβρωτικά προϊόντα.

CZ

Povrch chromovaných a lakovaných ovládacích desek má nižší odolnost než je běžná u ovládacích desek z nerezové oceli.

Musí být proto čistěny výhradně navlhčeným hadříkem.

Reklamace vzniklé následkem nevhodného postupu čištění či použití kyselin, agresivních chemických prostředků nebo brusných směsí nebudou akceptovány.

DK

Overfladen på forkromede og lakerede trykplader har ikke samme modstandsdygtighed som overflader af rustfrit stål. Disse overflader må kun rengøres med en fugtig klud.

Ved brug af syreholdige, slibende eller kemikalieholdige rengøringsmidler bortfalder alle rettigheder till reklamation.

ES

La superficie de las placas cromadas y pintadas no tienen la misma resistencia de las placas de acero inoxidable. Por lo tanto deben ser limpias únicamente con un paño húmedo.

No aceptamos reclamaciones derivado de un tratamiento inadecuado con ácidos, productos químicos ó abrasivos.

RU

Поверхности хромированной и окрашенной кнопок контроля не имеют такой устойчивости к повреждениям, как поверхности из нержавеющей стали. Поэтому они должны очищаться

только с помощью влажной ткани. Рекламации (претензии), относительно повреждений,

вызванных очисткой ненадлежащим способом с применением кислот, химических или абразивных средств, не рассматриваются.

RO

Suprafata placilor cromate si vopsite nu are aceeasi rezistenta ca cea din otel inoxidabil. De aceea, trebuie curatata doar cu o carpa umeda. Nu acceptam reclamatii datorita curatarii inadecvate cu acizi, produse chimice sau abrazive.