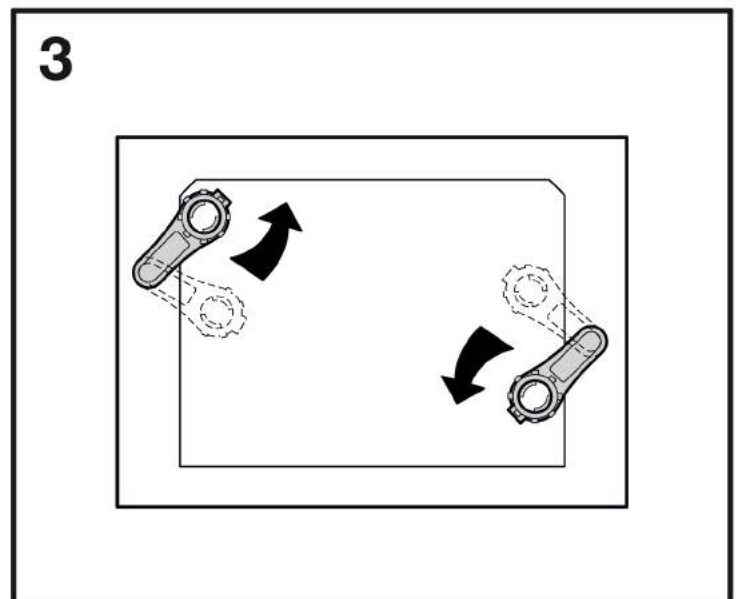
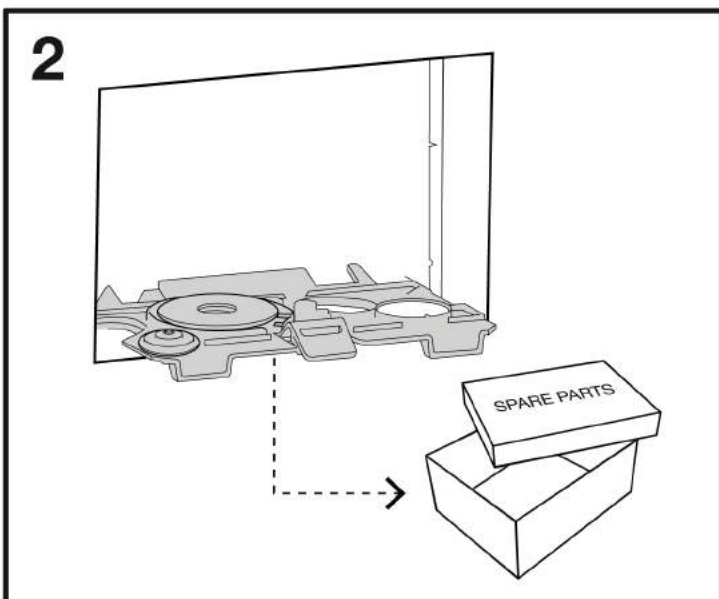
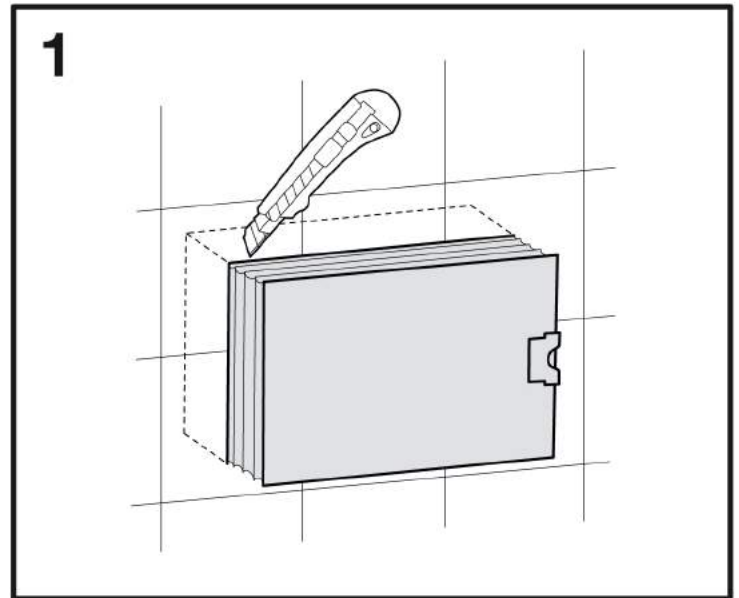
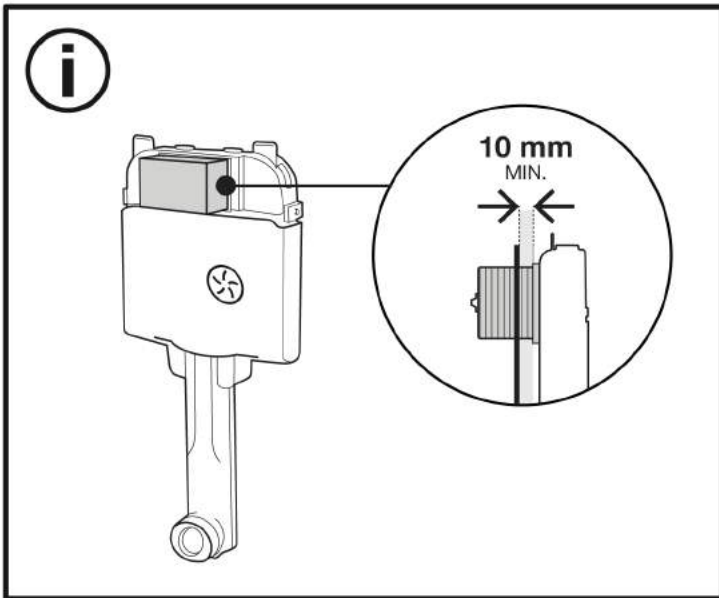
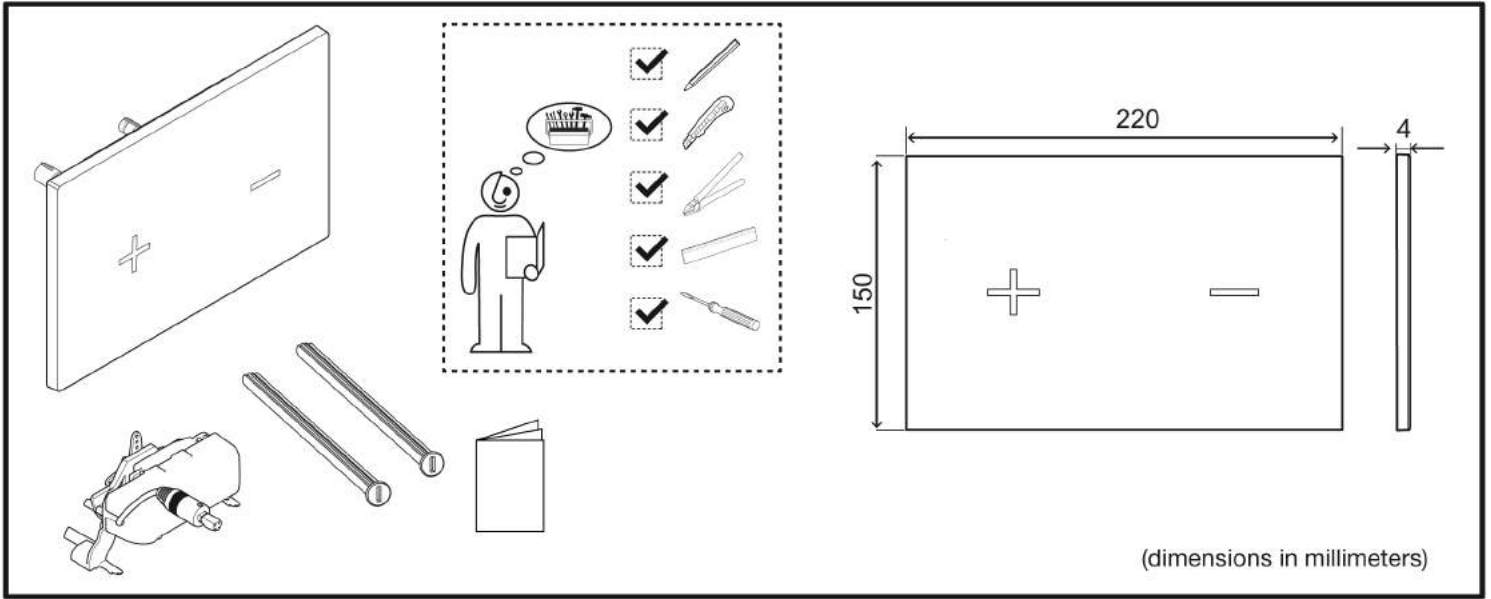
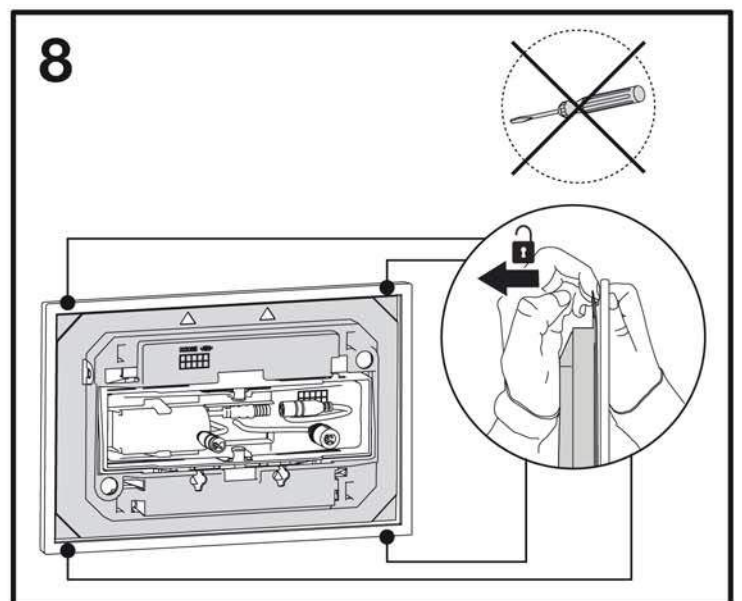
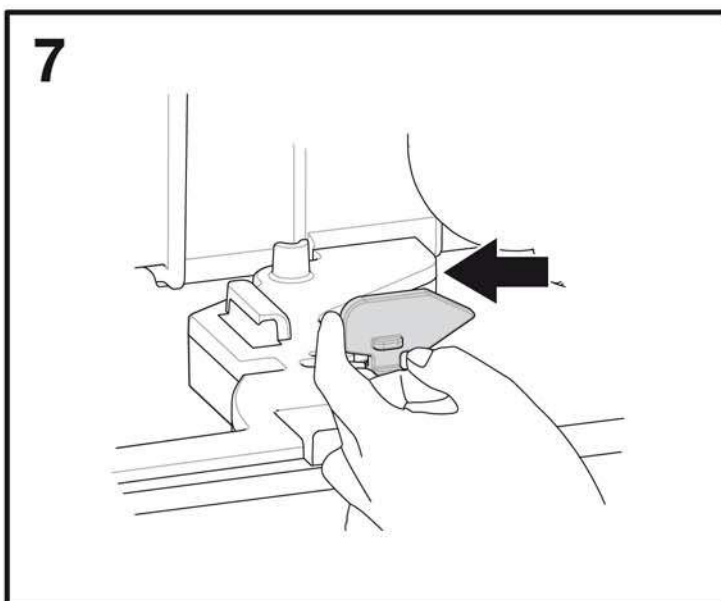
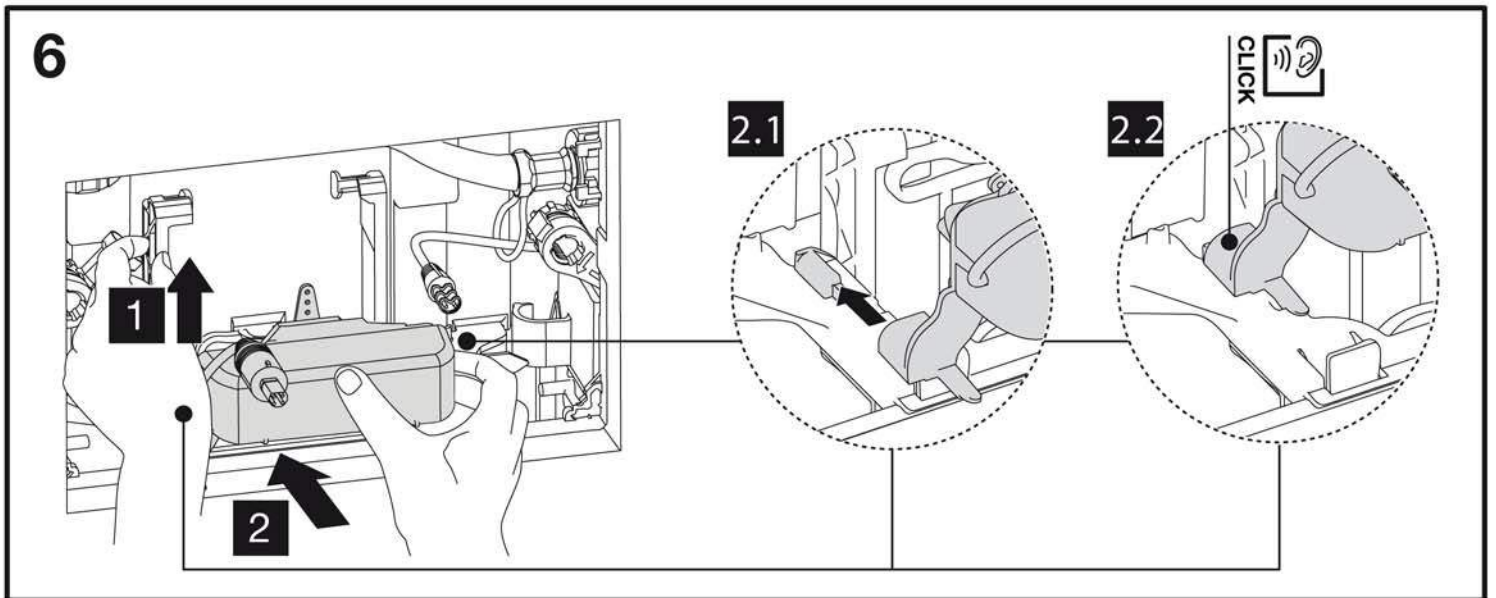
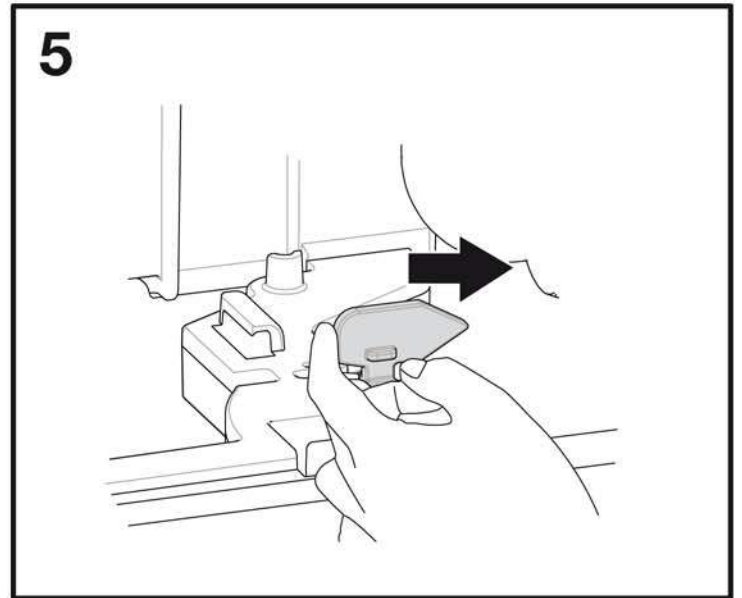
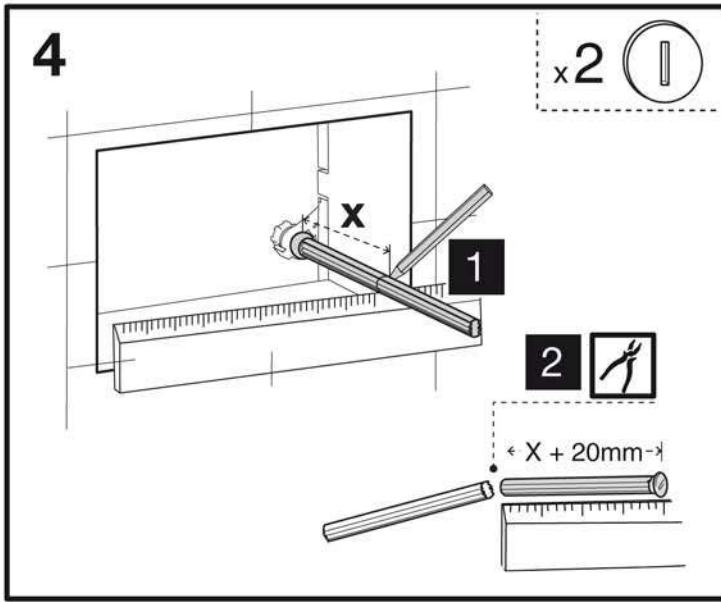
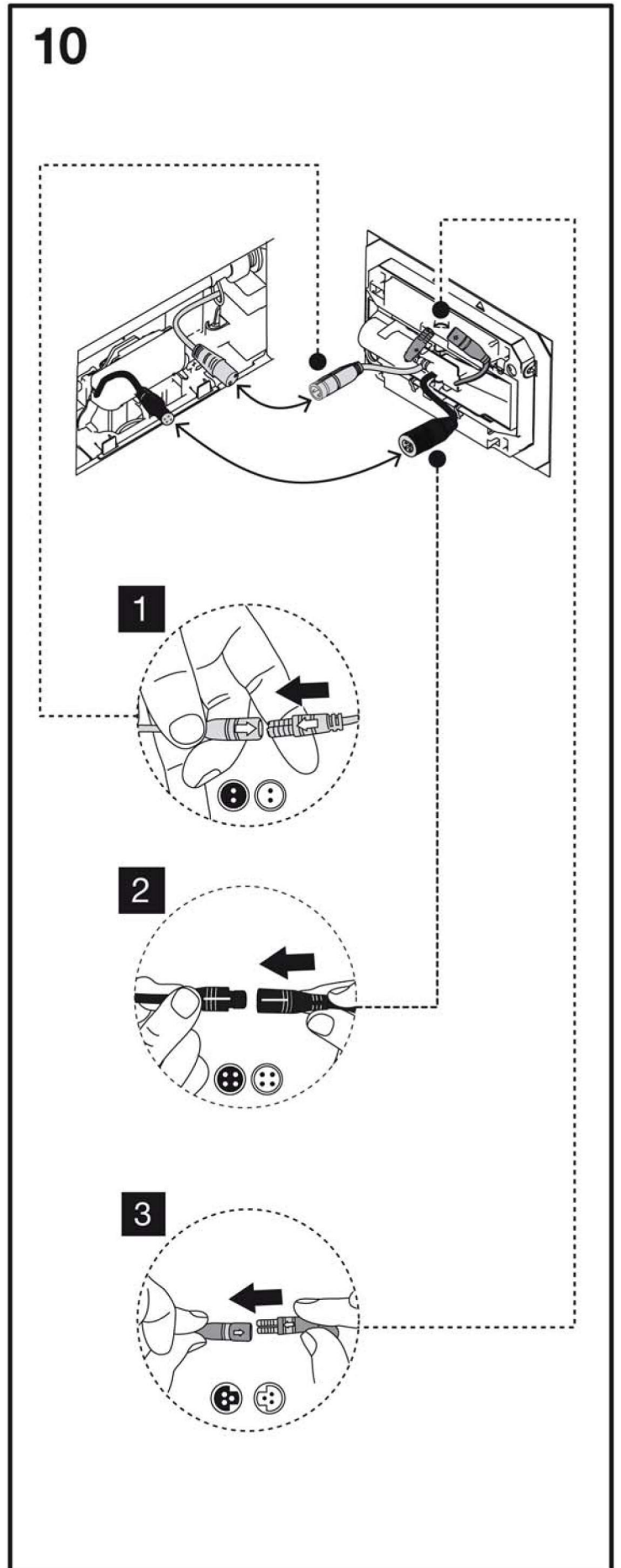
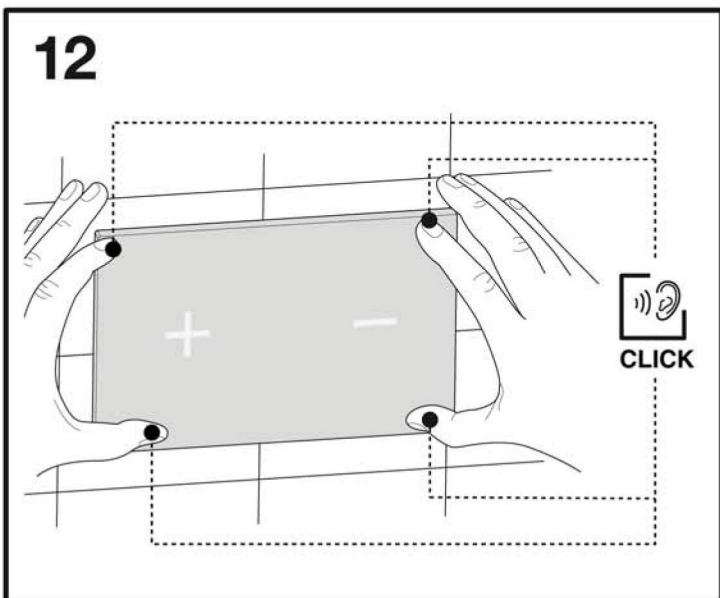
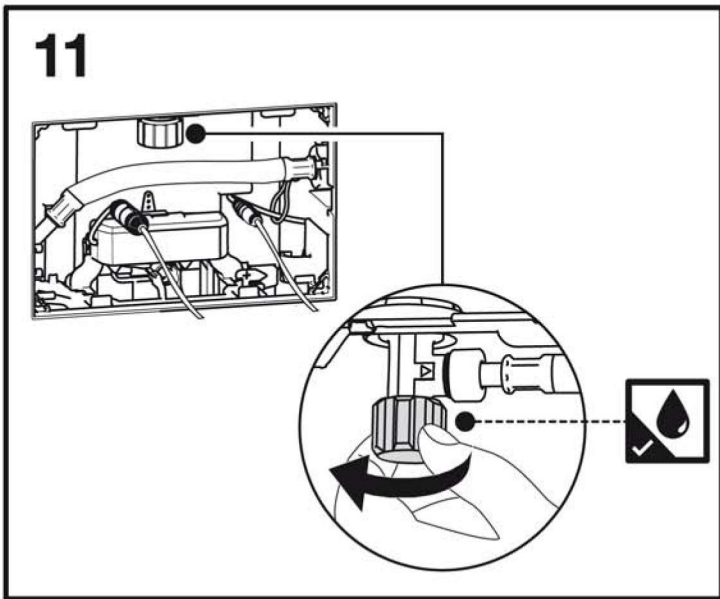
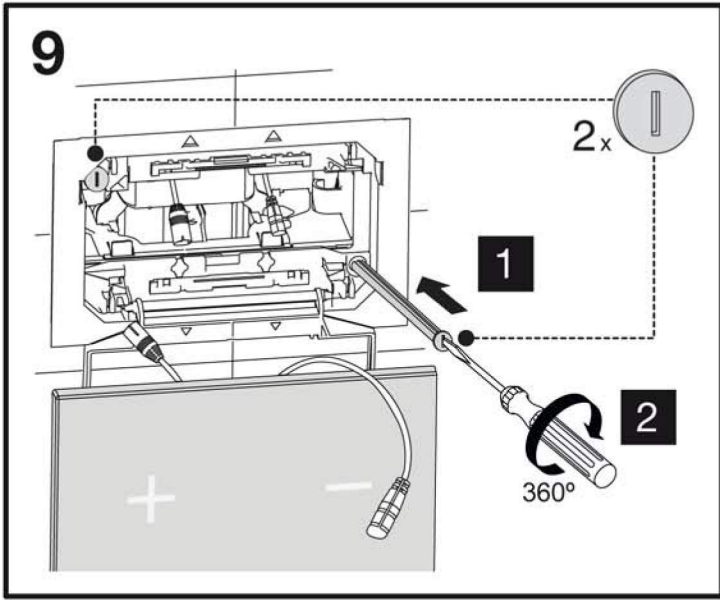


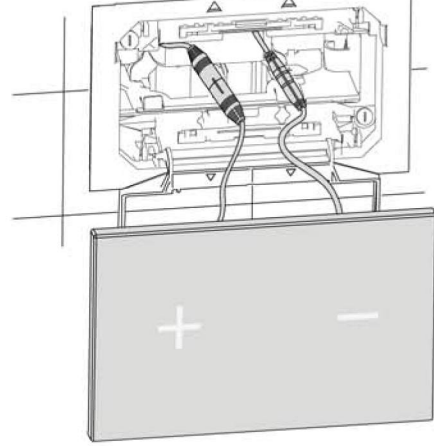
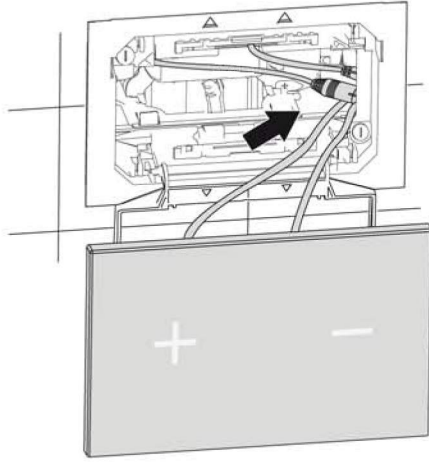
PRETTY TWO

TOUCH FREE









PT

ATENÇÃO !!

Após instalação da placa de comando, não poderá permanecer num raio de um metro, durante cinco minutos, para que se faça uma correcta calibração do sensor.

EN

WARNING !!

After the installation do not stay within a one meter radius of the control plate for five minutes to ensure that the sensor calibrates correctly.

IT

ATTENZIONE !!

Dopo l'installazione della placca, non si può rimanere in un raggio di un metro davanti la placca, per cinque minuti, in modo da fare una calibrazione corretta del sensore.

FR

ATTENTION !!

Après avoir installé la plaque de commande, reculez approximativement un mètre, pendant 5 minutes, pour que le senseur puisse se calibrer automatiquement, ceci afin d'obtenir un bon fonctionnement.

ES

ATENCIÓN!!

Después de la instalación del pulsador, no puede permanecer dentro de un rayo de un metro, durante 5 minutos, con el fin de realizar una correcta calibración del sensor.

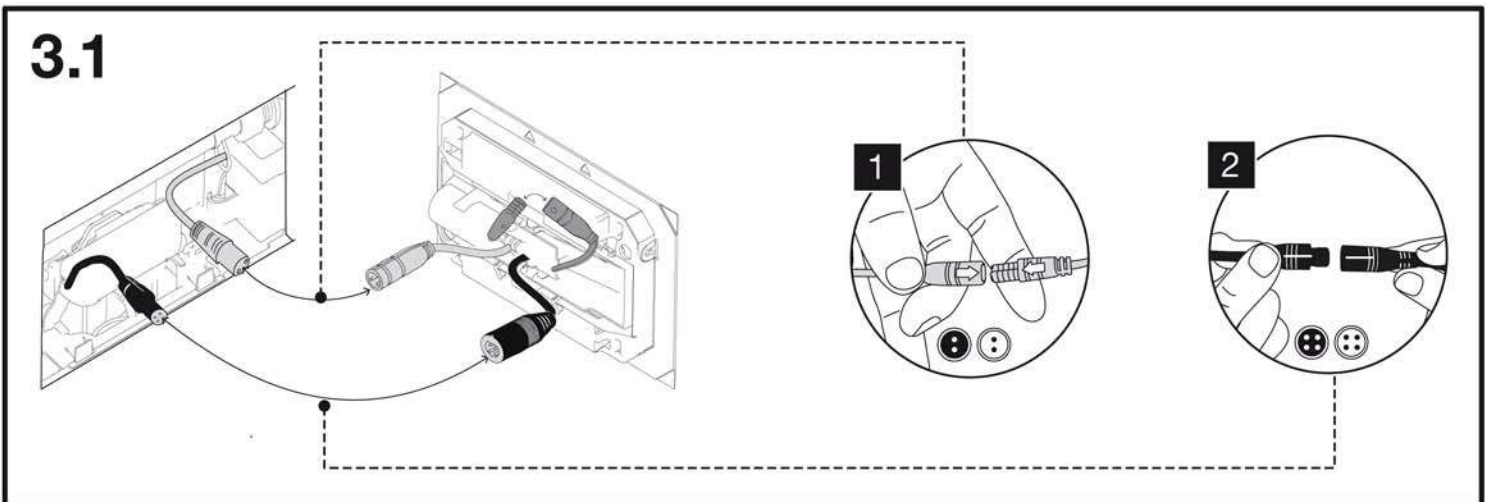
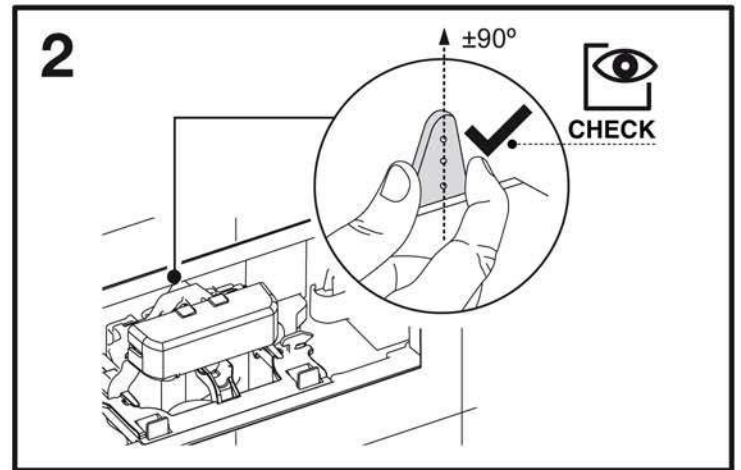
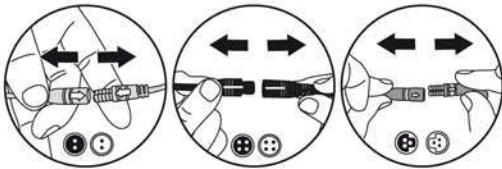
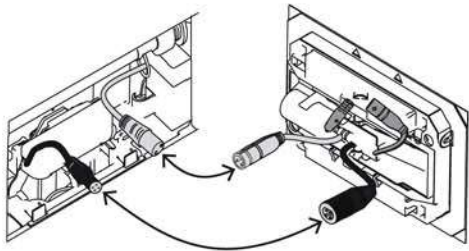
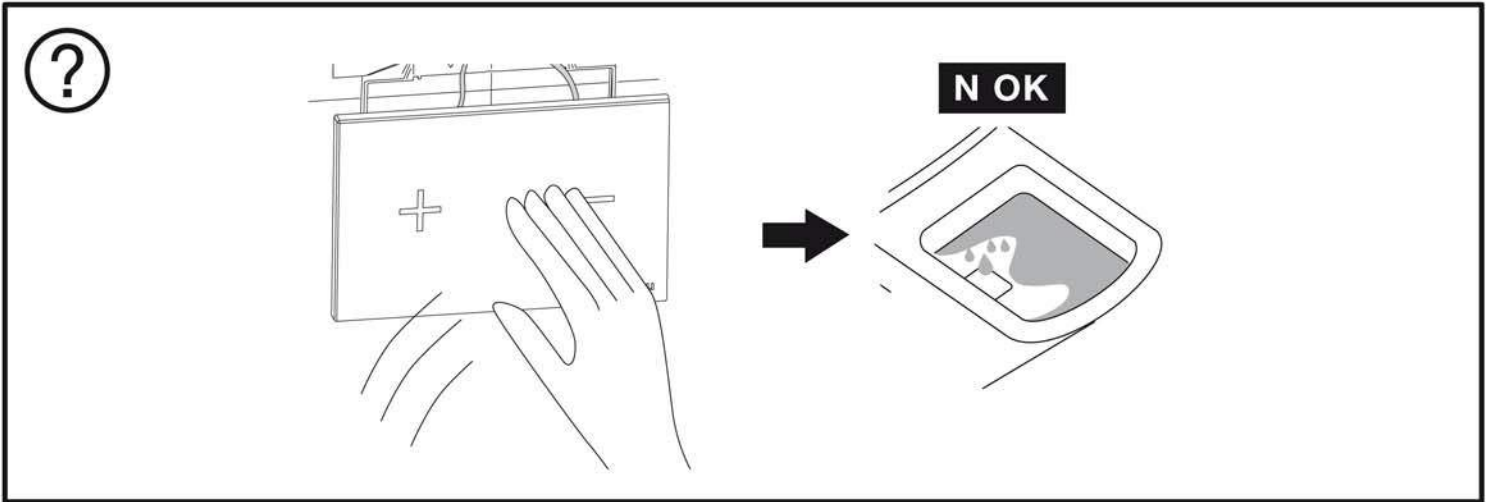
RU

Внимание !!

После монтажа клавиши находитеься на расстоянии не менее 1-го метра в течение 5-ти минут для верного калибрования сенсора.

AR

تحتيّر !! بعد تثبيت لوحة التحكم، لا يمكنك البقاء داخل دائرة قطرها متر واحد لمدة خمس دقائق، من أجل ضمان عمل ومعايرة جهاز استشعار الأشعة تحت الحمراء.



3.2

