



**Prodotto** : SOFFIONE DOCCIA ABS 1 GETTO SERIE FUNK 250X170 MM

**Codice** : SHDFN25171305

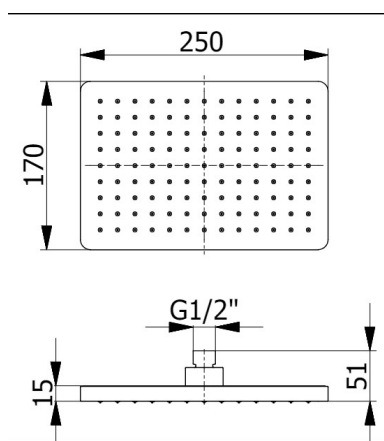
**Peso** : 0.55 kg

**Dimensioni imballo (LxWxH)** : 21.5 x 20.5 x 6.8 cm

## DESCRIZIONE

Soffione doccia in ABS cromato, 1 getto fisso anticalcare, serie **FUNK** dal design moderno, di forma rettangolare 250 x 170 mm.

**CARATTERISTICHE:** MADE IN EUROPE, applicazione a parete o soffitto con braccio doccia, soffione doccia 1 getto fisso, forma rettangolare 250 x 170 mm con bordi arrotondati, spessore 15 mm, ABS cromato, griglia cromata, ugelli anticalcare facili da pulire di colore grigio, snodo in ottone cromato con connessione da 1/2" F, garanzia sul prodotto di 5 anni, imballo singolo in sacchetto.



**ARCA CONCEPT S.r.l.**

Via del Mella, 19/21

IT - 25131 Brescia

T. +39 030 7281057

Email: [info@arcaconcept.com](mailto:info@arcaconcept.com)

[www.arcaconcept.com](http://www.arcaconcept.com)