

Prodotto : Cerniera Clipp-Off in acciaio inox H5601 galletto

Codice : SWCHNG5601005

Peso : 0 kg

Dimensioni imballo (LxWxH) : 4 x 4 x 10 cm

DESCRIZIONE

Cerniera regolabile, Clipp-Off, modello **H56**, realizzata in acciaio inox. Viti in acciaio inox M6.

Set comprensivo di sottorosetta antisdrucciolo, viti in acciaio inox e materiale di fissaggio.

Le cerniere **ARCA** sono tutte completamente intercambiabili con qualsiasi modello dei nostri sedili wc.

CONSIGLI PER IL MONTAGGIO:

se in fase d'installazione si dovessero verificare difficoltà nell'avvitamento, non sforzare, ma svitare e ricominciare il procedimento per permettere alla cerniera di assemblarsi correttamente.

ARCA CONCEPT S.r.l.

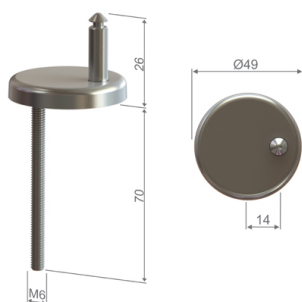
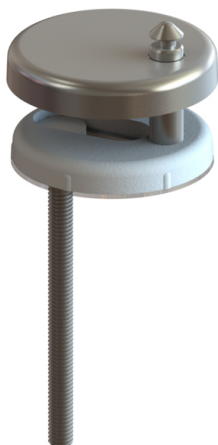
Via del Mella, 19/21

IT - 25131 Brescia

T. +39 030 7281057

Email: info@arcaconcept.com

www.arcaconcept.com



Prodotto : Cerniera Clipp-Off in acciaio inox H5602 vario speed

Codice : SWCHNG5602005

Peso : 0 kg

Dimensioni imballo (LxWxH) : 4 x 4 x 10 cm

DESCRIZIONE

Cerniera regolabile, Clipp-Off, modello **H56**, realizzata in acciaio inox. Viti in acciaio inox M6.

Set comprensivo di sottorosetta antisdrucciolo, viti in acciaio inox e materiale di fissaggio.

Le cerniere **ARCA** sono tutte completamente intercambiabili con qualsiasi modello dei nostri sedili wc.

CONSIGLI PER IL MONTAGGIO:

se in fase d'installazione si dovessero verificare difficoltà nell'avvitamento, non sforzare, ma svitare e ricominciare il procedimento per permettere alla cerniera di assemblarsi correttamente.

ARCA CONCEPT S.r.l.

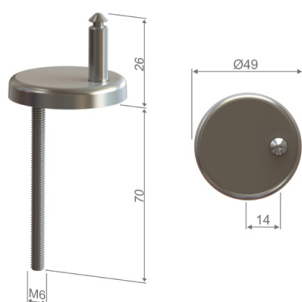
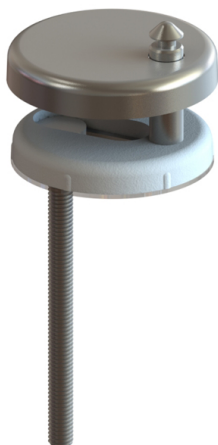
Via del Mella, 19/21

IT - 25131 Brescia

T. +39 030 7281057

Email: info@arcaconcept.com

www.arcaconcept.com



Prodotto : Cerniera Clipp-Off in acciaio inox H5603 professionale

Codice : SWCHNG5603005

Peso : 0 kg

Dimensioni imballo (LxWxH) : 4 x 4 x 10 cm

DESCRIZIONE

Cerniera regolabile, Clipp-Off, modello **H56**, realizzata in acciaio inox. Viti in acciaio inox M6.

Set comprensivo di sottorosetta antisdrucciolo, viti in acciaio inox e materiale di fissaggio.

Le cerniere **ARCA** sono tutte completamente intercambiabili con qualsiasi modello dei nostri sedili wc.

CONSIGLI PER IL MONTAGGIO:

se in fase d'installazione si dovessero verificare difficoltà nell'avvitamento, non sforzare, ma svitare e ricominciare il procedimento per permettere alla cerniera di assemblarsi correttamente.

ARCA CONCEPT S.r.l.

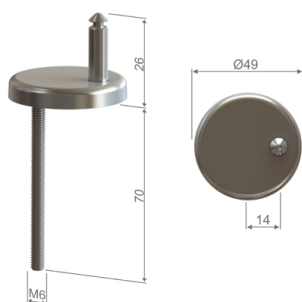
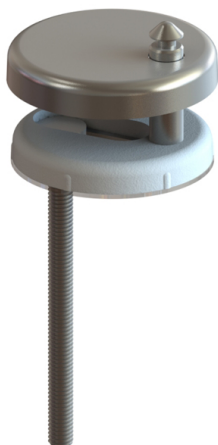
Via del Mella, 19/21

IT - 25131 Brescia

T. +39 030 7281057

Email: info@arcaconcept.com

www.arcaconcept.com



Prodotto : Cerniera Clipp-Off in acciaio inox H5604 professionale galletto

Codice : SWCHNG5604005

Peso : 0 kg

Dimensioni imballo (LxWxH) : 4 x 4 x 10 cm

DESCRIZIONE

Cerniera regolabile, Clipp-Off, modello **H56**, realizzata in acciaio inox. Viti in acciaio inox M6.

Set comprensivo di sottorosetta antisdrucciolo, viti in acciaio inox e materiale di fissaggio.

Le cerniere **ARCA** sono tutte completamente intercambiabili con qualsiasi modello dei nostri sedili wc.

CONSIGLI PER IL MONTAGGIO:

se in fase d'installazione si dovessero verificare difficoltà nell'avvitamento, non sforzare, ma svitare e ricominciare il procedimento per permettere alla cerniera di assemblarsi correttamente.

ARCA CONCEPT S.r.l.

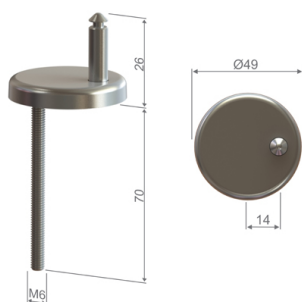
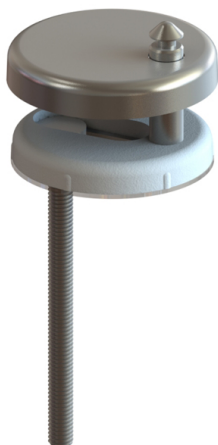
Via del Mella, 19/21

IT - 25131 Brescia

T. +39 030 7281057

Email: info@arcaconcept.com

www.arcaconcept.com



Prodotto : Cerniera Clipp-Off in acciaio inox H5605 top fixing

Codice : SWCHNG5605005

Peso : 0 kg

Dimensioni imballo (LxWxH) : 4 x 4 x 10 cm

DESCRIZIONE

Cerniera regolabile, Clipp-Off, modello **H56**, realizzata in acciaio inox. Viti in acciaio inox M6.

Set comprensivo di sottorosetta antisdrucciolo, viti in acciaio inox e materiale di fissaggio.

Le cerniere **ARCA** sono tutte completamente intercambiabili con qualsiasi modello dei nostri sedili wc.

CONSIGLI PER IL MONTAGGIO:

se in fase d'installazione si dovessero verificare difficoltà nell'avvitamento, non sforzare, ma svitare e ricominciare il procedimento per permettere alla cerniera di assemblarsi correttamente.

ARCA CONCEPT S.r.l.

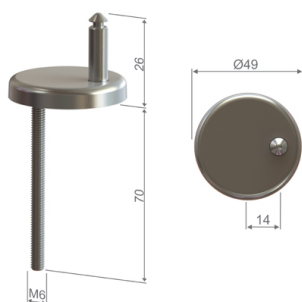
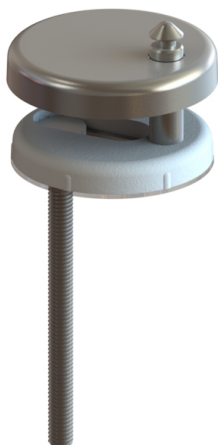
Via del Mella, 19/21

IT - 25131 Brescia

T. +39 030 7281057

Email: info@arcaconcept.com

www.arcaconcept.com



Prodotto : Cerniera Clipp-Off in acciaio inox H5606 tassello ad espansione

Codice : SWCHNG5606005

Peso : 0 kg

Dimensioni imballo (LxWxH) : 4 x 4 x 10 cm

DESCRIZIONE

Cerniera regolabile, Clipp-Off, modello **H56**, realizzata in acciaio inox. Viti in acciaio inox M6.

Set comprensivo di sottorosetta antisdrucchiolo, viti in acciaio inox e materiale di fissaggio.

Le cerniere **ARCA** sono tutte completamente intercambiabili con qualsiasi modello dei nostri sedili wc.

CONSIGLI PER IL MONTAGGIO:

se in fase d'installazione si dovessero verificare difficoltà nell'avvitamento, non sforzare, ma svitare e ricominciare il procedimento per permettere alla cerniera di assemblarsi correttamente.

ARCA CONCEPT S.r.l.

Via del Mella, 19/21

IT - 25131 Brescia

T. +39 030 7281057

Email: info@arcaconcept.com

www.arcaconcept.com