

**Prodotto** : Specchio cosmetico ingranditore serie CONFORT 220

**Codice** : MRRCNF0022005

**Peso** : 0.83 kg

**Dimensioni imballo (LxWxH)** : 32 x 57 x 39 cm

## DESCRIZIONE

Specchio cosmetico bifacciale, orientabile con braccio doppio, senza illuminazione, serie **CONFORT 220**. Ingrandimento 3X.

**CARATTERISTICHE:** MADE IN ITALY, specchio cosmetico ingranditore bifacciale, ingrandimento 3X, braccio doppio con frizione orientabile, specchio diametro 20 cm, applicazione a parete, completo di viti e tasselli per fissaggio, ottone cromato, garanzia sul prodotto di 5 anni, imballo singolo in scatola.



## Accessori e prodotti correlati



### MRRCNF0021005

Specchio cosmetico ingranditore serie CONFORT 210



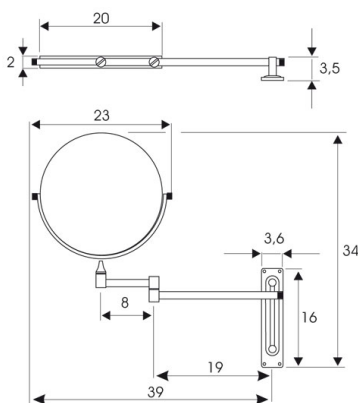
### MRRCNF0023005

Specchio cosmetico ingranditore serie CONFORT 230



### MRRCNF0024005

Specchio cosmetico ingranditore serie CONFORT 240



**ARCA CONCEPT S.r.l.**

Via del Mella, 19/21

IT - 25131 Brescia

T. +39 030 7281057

Email: [info@arcaconcept.com](mailto:info@arcaconcept.com)

[www.arcaconcept.com](http://www.arcaconcept.com)